



**IMPRENTA
DISTRITAL**

Secretaría General - Subdirección Imprenta Distrital

IMPRENTA DISTRITAL

105

**AÑOS DE
HISTORIA**

Proyecto

LETRAS PARA TODOS

**"En mi casa, la transparencia y
la eficacia, guían cada decisión"**



ALCALDÍA MAYOR
DE BOGOTÁ D.C.

SECRETARÍA
GENERAL

**BOGOTÁ
MI CIUDAD
MI CASA**

Concurso de Innovación y Transformación 2024

Proyecto

“Letras para Todos”

Alexander Castro / Oscar Eli Gómez



Proyecto: Letras para Todos - Ambientación



Proyecto: Letras para Todos



Proyecto: Letras para Todos

SID - Linea de productos actuales



Proyecto: Letras para Todos - Normativa

LEY 2265 DE 2022

(Julio 26)

"POR MEDIO DEL CUAL SE ADOPTA EL SISTEMA DE LECTO ESCRITURA
BRAILLE EN LOS EMPAQUES DE LOS PRODUCTOS ALIMENTICIOS,
COSMETICOS, PLAGUICIDAS DE USO DOMESTICOS, ASEO, MEDICOS Y
EN SERVICIOS TURISTICOS, ASI COMO EN LOS SITIOS DE CARÁCTER
PUBLICO Y SE DICTAN OTRAS DISPOSICIONES"

Proyecto: Letras para Todos - Normativa

ARTÍCULO 15°. Las Entidades estatales deberán habilitar sus estructuras físicas, con demarcación y señalización, utilizando el sistema Braille en las zonas comunes, para garantizar el acceso de usuarios con discapacidad visual y así poder prestar un mejor servicio público.


ARTÍCULO 16. Transitoriedad. Las disposiciones establecidas en la presente Ley, regirán a partir del primero (1) de julio de 2027.

Proyecto: Letras para Todos - Normativa

DECRETO 089 DE 2023

Política Pública de Discapacidad para Bogotá D.C. 2023-2034

Principios.

- a. **Dignidad humana**
- b. **Reconocimiento**
- c. **Efectividad de derechos**
- d. **Universalidad**
- e. **Diversidad**
- f. **No discriminación**
- g. **Equidad**
- h. **Autonomía**
-  **i. ????**
- j. **Participación**
- k. **Corresponsabilidad social:**
- l. **Reconocimiento de grupos de especial protección constitucional**
- m. **Cuidado**
- n. **Progresividad**
- o. **Gradualidad**
- p. **Intersectorialidad, transectorial y transversalidad**
- q. **Sostenibilidad**
- r. **Eficacia, Efectividad y Eficiencia**

Proyecto: Letras para Todos - Normativa

DECRETO 089 DE 2023

Política Pública de Discapacidad para Bogotá D.C. 2023-2034

i. Accesibilidad

Para el desarrollo libre, autónomo e independiente de las personas con discapacidad en la sociedad es necesario que las **autoridades públicas diseñen, formulen e implementen acciones que aseguren el acceso, en igualdad de condiciones** con las demás personas, **al entorno físico, el transporte, la información y las comunicaciones**, incluidos los sistemas, las tecnologías de la información y las comunicaciones y formas de asistencia humana o animal e intermediarios, tanto en zonas urbanas como rurales y dispersas. Las autoridades públicas también deberán desarrollar, promulgar y supervisar la aplicación de normas mínimas y directrices sobre la accesibilidad de las instalaciones y los servicios abiertos al público o de uso público y el ecosistema digital.

Proyecto: Letras para Todos - Normativa

**NORMA TÉCNICA
COLOMBIANA**

**NTC
6047**

2013-12-11

**ACCESIBILIDAD AL MEDIO FÍSICO.
ESPACIOS DE SERVICIO AL CIUDADANO EN LA
ADMINISTRACIÓN PÚBLICA. REQUISITOS**

E: ACCESSIBILITY TO PHYSICAL ENVIRONMENT. CITIZEN SERVICE SPACES IN PUBLIC ADMINISTRATION. REQUIREMENTS

CORRESPONDENCIA:

DESCRIPTORES: discapacidad; accesibilidad; entidad pública; espacios físicos.



Para condiciones de discapacidad y atención preferencial

PI PF 006		Instalación o entrada accesible		Acceso en pendiente o con rampa. NOTA Este símbolo gráfico es una combinación de ISO 7001, PI PF 006 e ISO 7001, PI PF 005.
PI PF 031		Elevador o ascensor accesible		Baños accesibles para hombres y mujeres. NOTA Este símbolo gráfico es una combinación de ISO 7001, PI PF 006 e ISO 7001, PI PF 005
		Baños accesibles para mujeres. NOTA Este símbolo gráfico es una combinación de ISO 7001, PI PF 006 e ISO 7001, PI PF 005		Baños accesibles para hombres. NOTA Este símbolo gráfico es una combinación de ISO 7001, PI PF 006 e ISO 7001, PI PF 004.

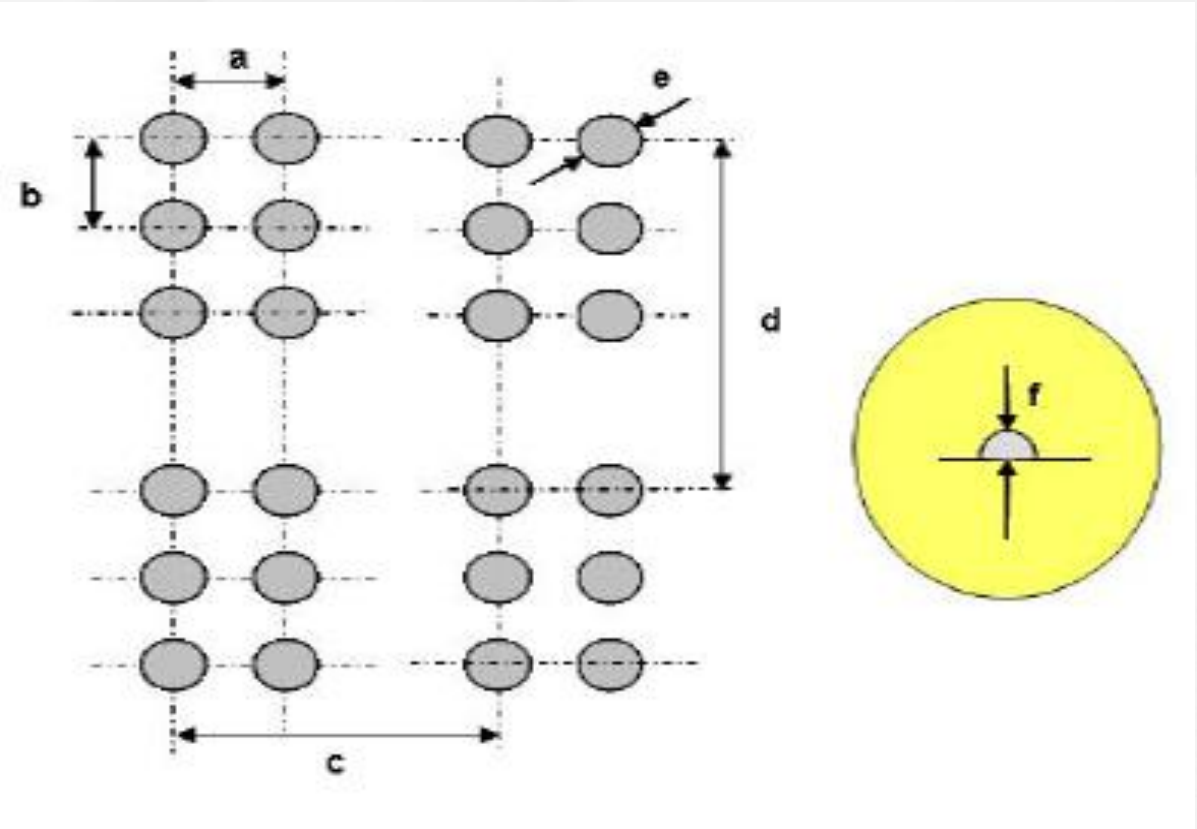
Proyecto: Letras para Todos - Caracterización poblacional

FUENTE	MAGNITUD	VARIABLE	PESO %
CENSO General DANE 2018	44.164.417	Población total	100%
	3.065.361	Personas con discapacidad	6,9%
	573.222	Personas que no pueden ver de cerca, de lejos o a su alrededor	18,7%
Registro de Localización y Caracterización de las Personas con Discapacidad- RLCPD Año 2019	1.491.423	Personas con discapacidad registradas	100%
	504.409	Personas con discapacidad visual registradas	33,82%
Sistema de Información de Matrículas – SIMAT del Ministerio de Educación Nacional. Año 2018	11.966	Niños, niñas y jóvenes con discapacidad visual matriculados	100%

UBICACIÓN PERSONAS CON DISCAPACIDAD VISUAL COLOMBIA		
DEPARTAMENTO	CANTIDAD DE PERSONAS CON DISCAPACIDAD VISUAL	PORCENTAJE
BOGOTÁ, D.C.	105.559	21%
ANTIOQUIA	50.302	10%
VALLE DEL CAUCA	52.430	10%
SANTANDER	29.487	6%
NARIÑO	24.616	5%
HUILA	20.571	4%
BOLÍVAR	14.388	3%
BOYACÁ	16.627	3%
CESAR	13.104	3%
CUNDINAMARCA	17.279	3%
MAGDALENA	15.995	3%
NORTE DE SANTANDER	13.535	3%
TOLIMA	15.980	3%
ATLÁNTICO	12.457	2%
CALDAS	8.279	2%
CAUCA	10.049	2%
CÓRDOBA	11.248	2%
META	7.727	2%
QUINDIO	8.120	2%
RISARALDA	11.909	2%
SUCRE	12.347	2%
CAQUETÁ	5.635	1%
LA GUAJIRA	6.690	1%
ARAUCA	3.256	1%
CASANARE	6.335	1%
PUTUMAYO	5.072	1%
AMAZONAS	930	0,20%
NO DEFINIDO	788	0,20%
SAN ANDRÉS . . ++	463	0,10%
GUAVIARE	728	0,10%
VICHADA	325	0,10%
CHOCÓ	1.871	0%
GUAINÍA	89	0,00%
VAUPÉS	218	0,00%
Total general	504.409	100,00%

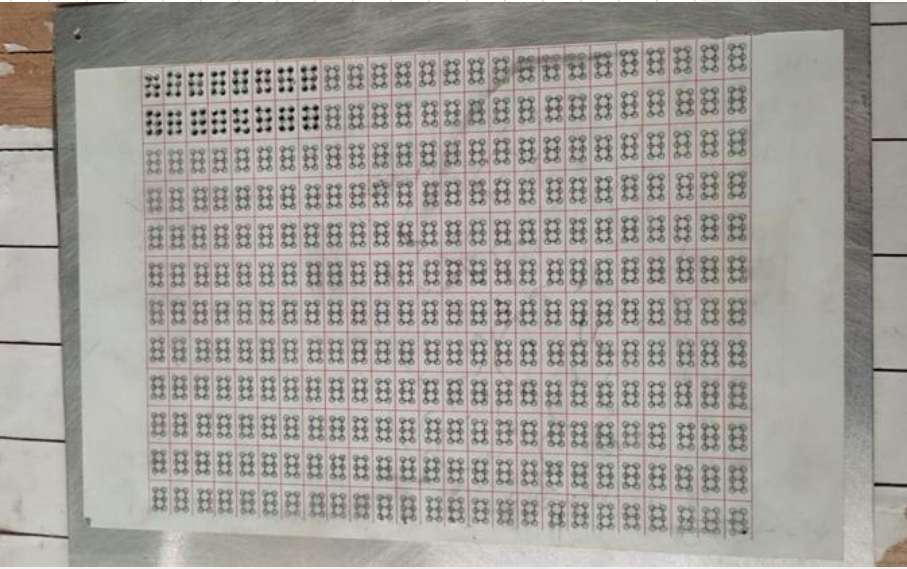
FUENTE: Registro de Localización y Caracterización de Personas con Discapacidad del Ministerio de Salud y Protección Social, Año 2019

Proyecto: Letras para Todos - Especificación técnica - Braille

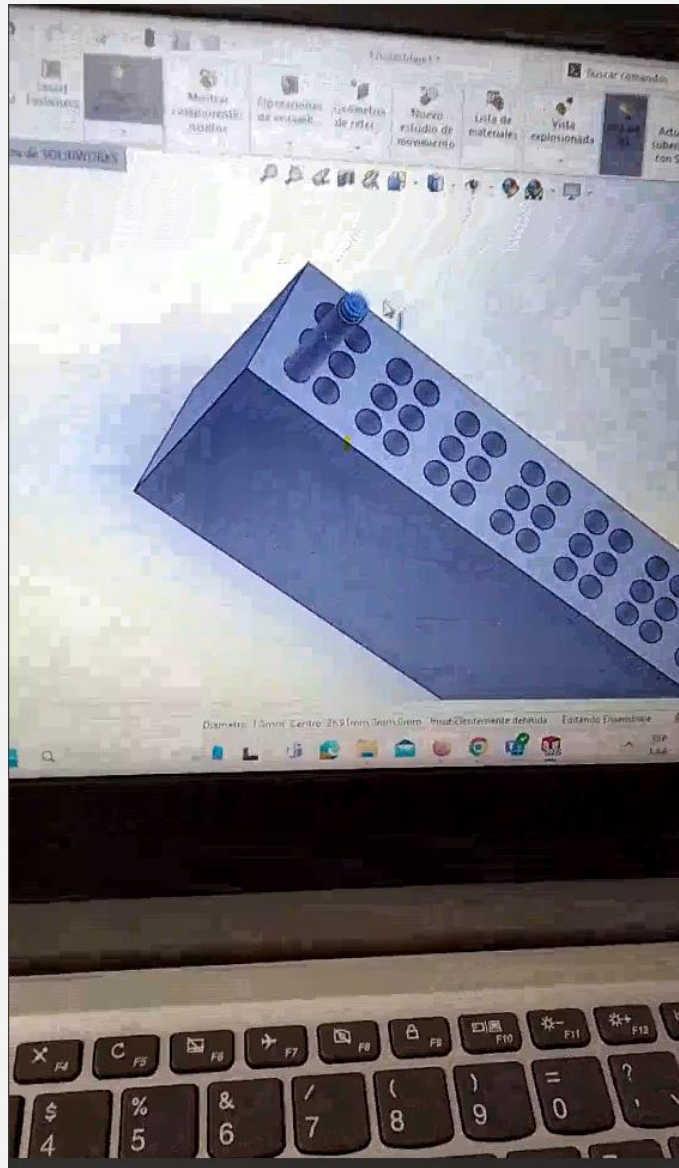
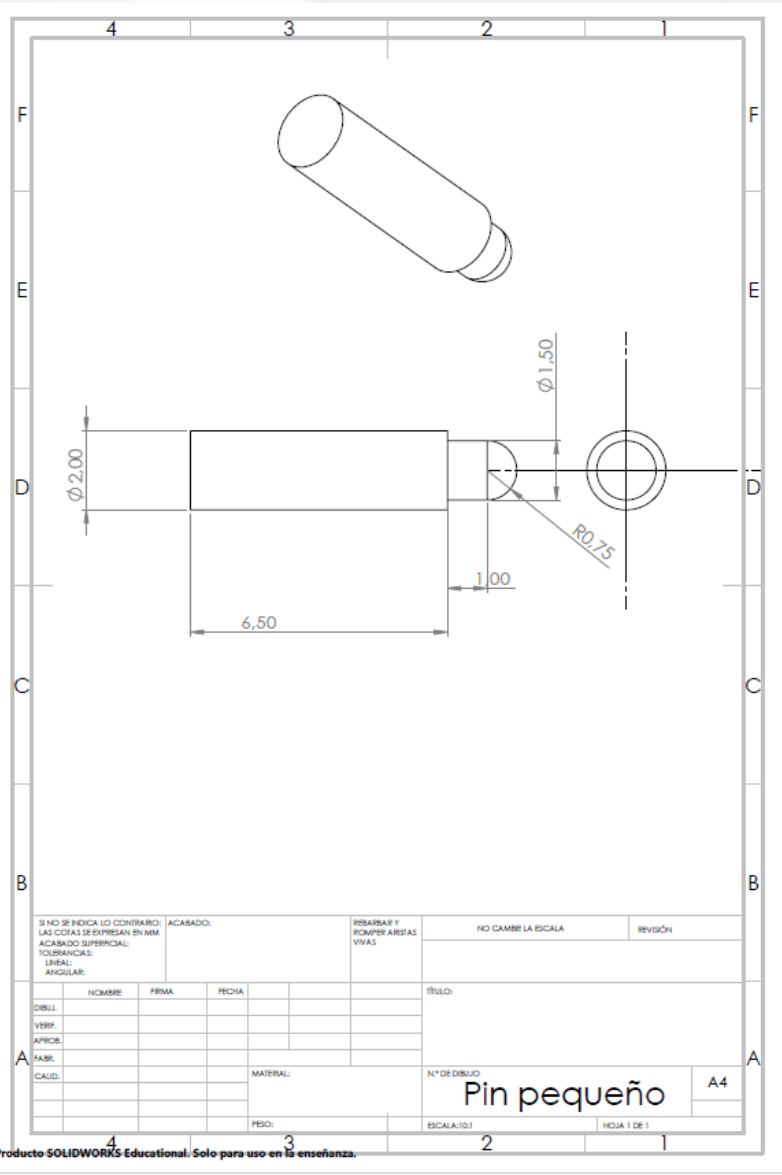


Proyecto: Letras para Todos - Desarrollo Traductor de verificación

	B	C	D	E	F	G	H	I	J	K	L	M	N	O	P	Q	R	S	T	U	V	W	X	Y	Z	AA	AB	AC	AD	AE	AF	AG	AH	AI	AJ	AK	AL	AM	AN	AO	AP	AQ	AR	AS	AT	AU	AV	AW	AX	AY	AZ	BA	
1	A	B	C	D	E	F	G	H	I	J	K	L	M	N	O	P	Q	R	S	T	U	V	W	X	Y	Z																											
2	0	0			0				0	0		0			0			0	0	0		0	0			0																											
3	0	0		0	0	0	0		0			0	0	0	0	0		0			0	0	0		0	0																											
4	0	0	0	0	0	0	0	0	0	0	0	0	0	0	0	0	0	0	0	0	0	0	0	0	0																												
8																																																					
9																																																					
10	I		M		P		R		E		N		T		A																																						
11	0								0					0		0																																					
12		0		0	0			0			0				0																																						
13	0	0			0			0			0			0		0																																					
14	D		I		S		T		R		I		T		A		L																																				
15				0		0		0			0		0		0			0																																			
16	0			0		0			0			0			0			0																																			
17	0	0		0	0			0			0			0		0																																					
18																																																					

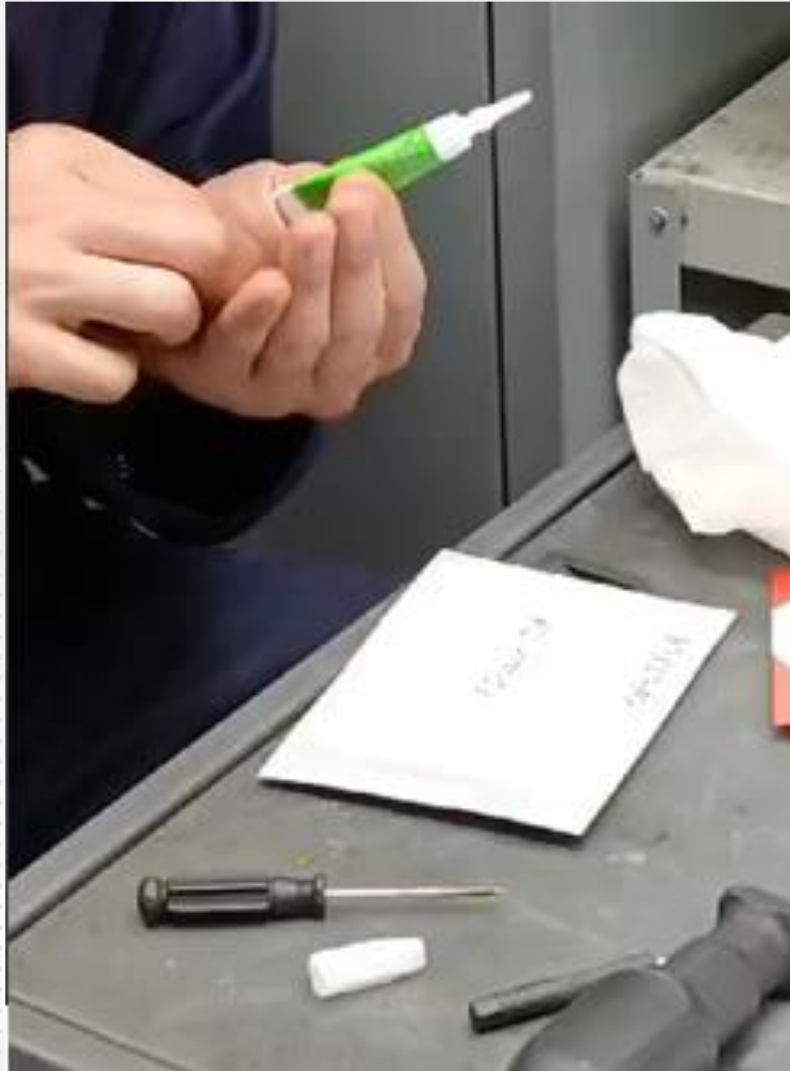


Proyecto: Letras para Todos - Diseño y Desarrollo dispositivos

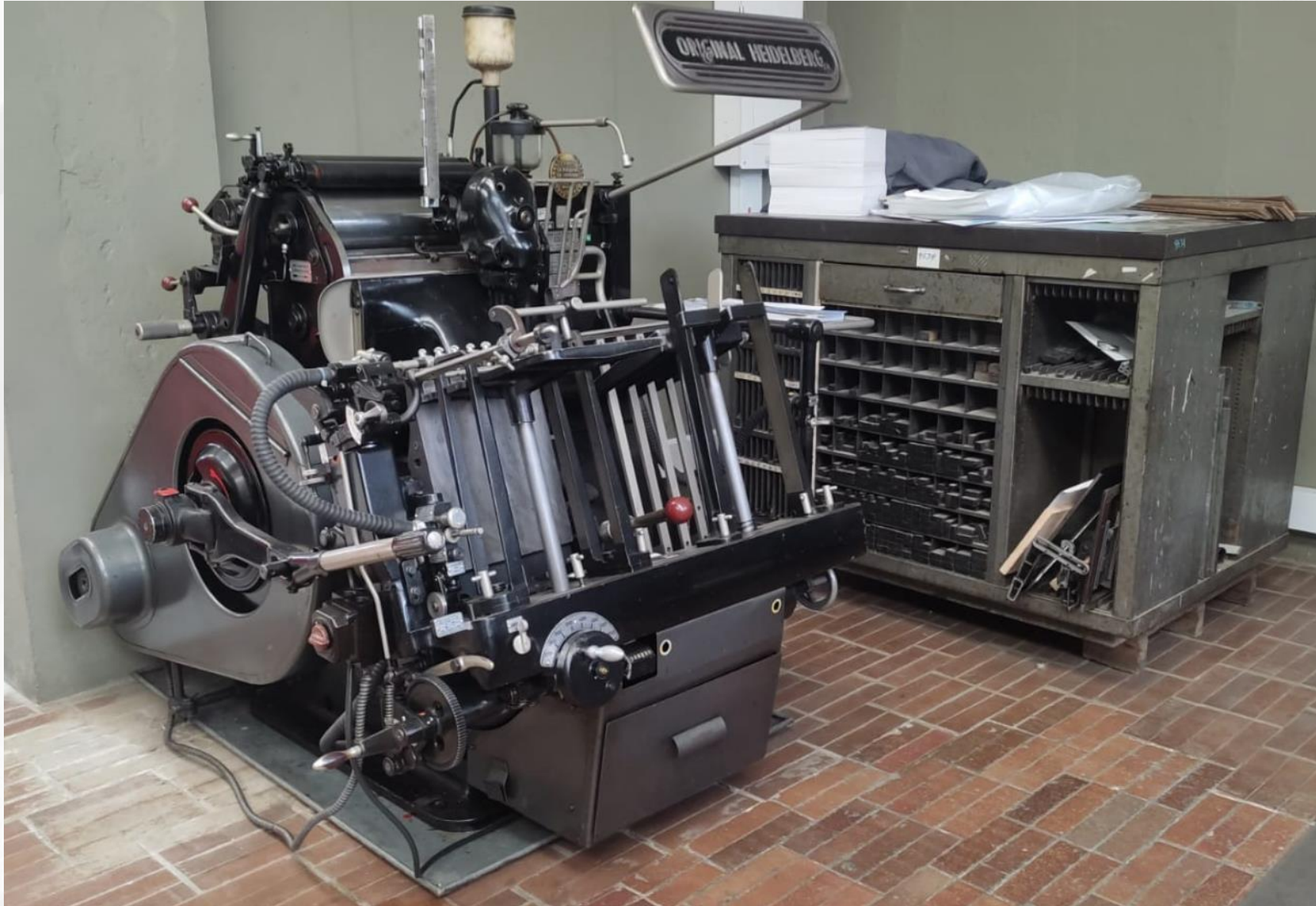


Producto SOLIDWORKS Educational. Solo para uso en la enseñanza.

Proyecto: Letras para Todos - Desarrollo utillajes y prototipado



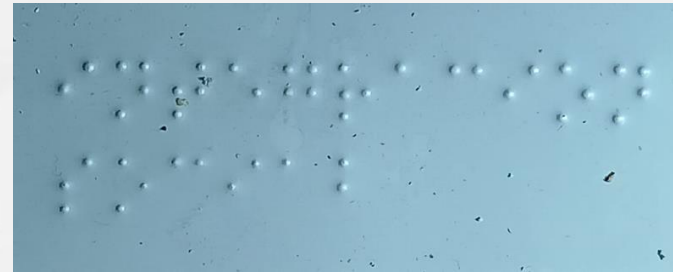
Proyecto: Letras para Todos - Adaptación maquinaria



Proyecto: Letras para Todos - Puesta a punto

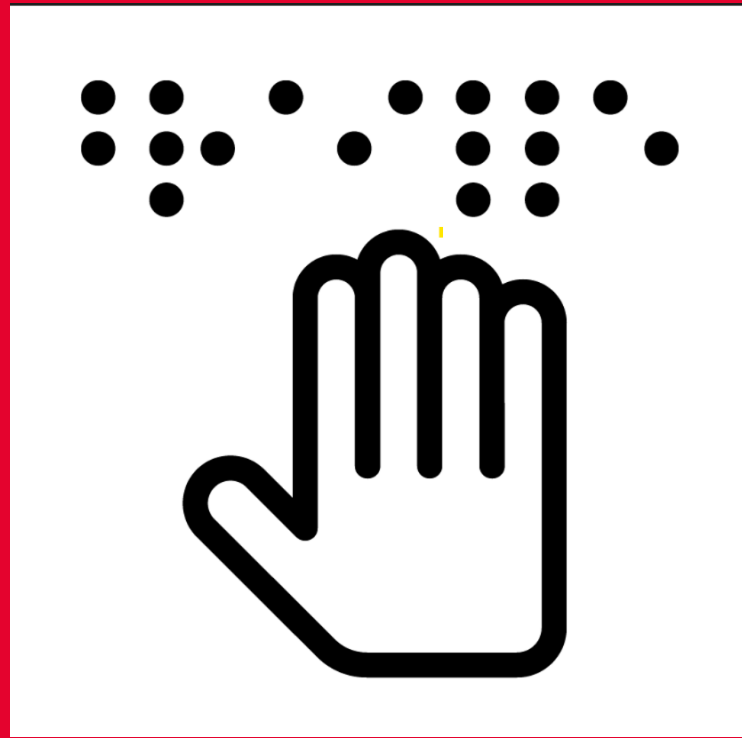


Proyecto: Letras para Todos - Algunos resultados



Proyecto: Letras para Todos





GRACIAS

